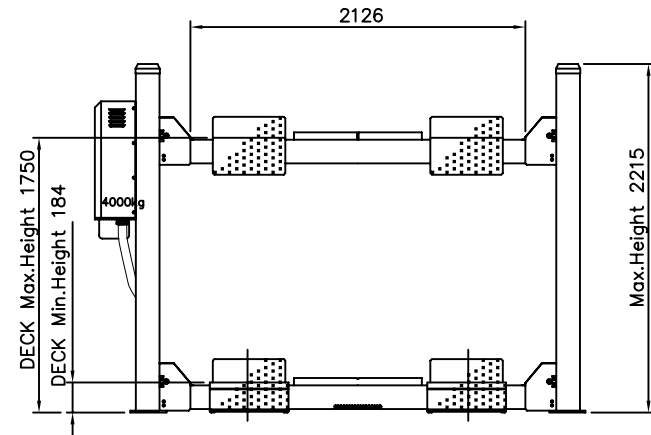
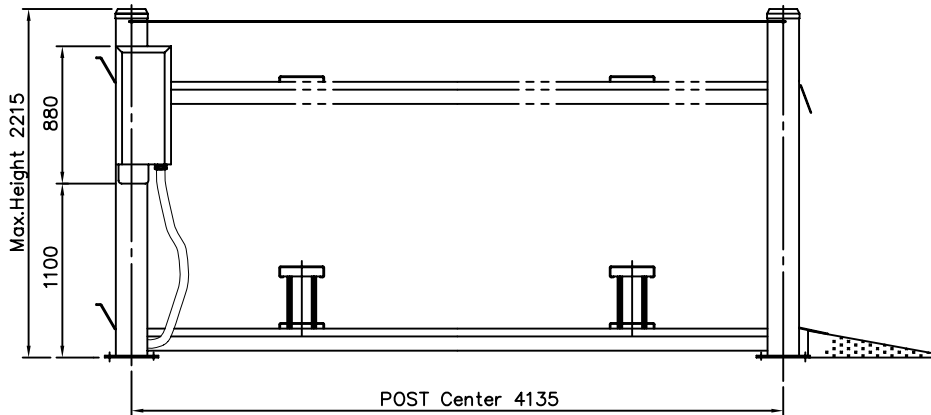
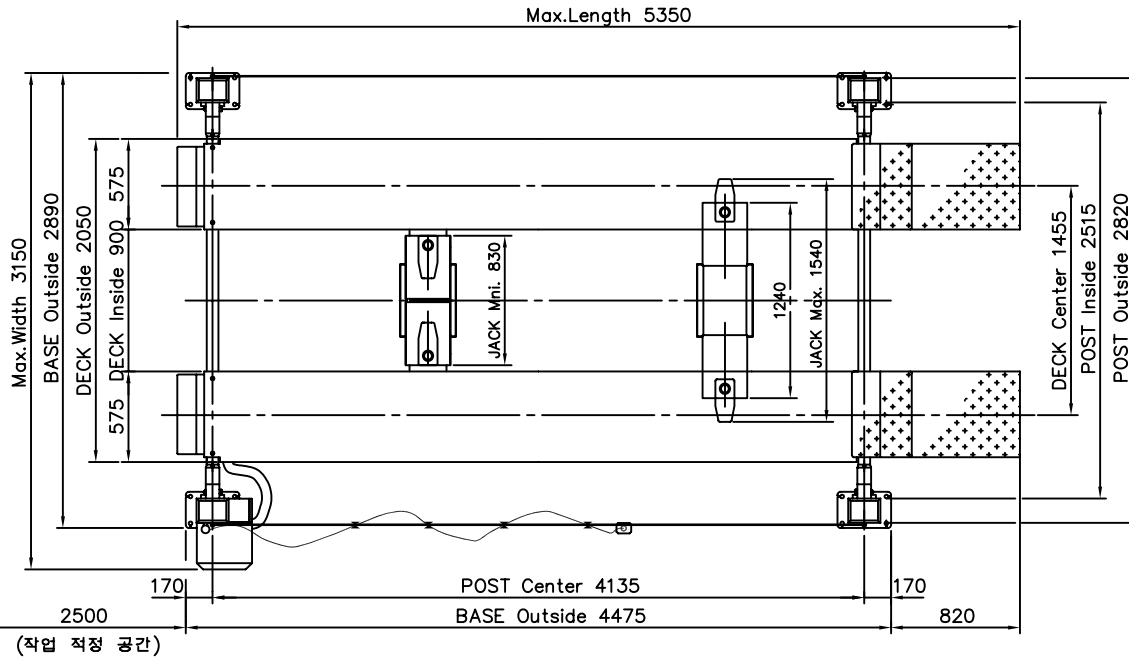


벽면 또는 장애물



MODEL NO.		SL-3500 (JACK TYPE)	
명 령	MAIN	4,000 Kg	
	JACK	2,000 Kg	
최대 상승 높이	MAIN	1,750 mm	
	JACK	455 mm	
최저 높이	MAIN	184 mm	
	JACK	235 mm	
양 정	MAIN	1,566 mm	
	JACK	220 mm	
외형 치수	외폭x내폭x길이	3150 x 2126 x 5350(mm)	
	최대 높이	2,215 mm	
	승강장; 외폭x내폭x길이	2050 x 900 x 4242(mm)	
상 승 시 간	MAIN	약 50 sec.	
	JACK	약 8 sec.	
하 강 시 간	MAIN	약 35 sec.	
	JACK	5 ~ 15 sec.	
전 원 과 구 동 모 터	단상	2.5HPx4Px220Vx60Hz	
	삼상	2HPx4Px220V/380Vx60Hz	
조 작 방 법	콘크리트판넬(푸시버튼) & 유선리모트콘트롤 TYPE		

NOTE

1. 설치장소의 바닥은 수평상태일것.
2. 바닥 콘크리트 두께는 200mm 이상 유지할 것.
3. 리프트 설치후 뜨는 공간은 콘크리트 처리할 것.

NO.	DESCRIPTION	Q'TY	MATERIAL	WEIGHT OR SIZE	REMARKS
DATE	2006. 01. 18		DWG. NO.		
SCALE	1 / 25		DWG. NAME	SL-3500	
SERIES NO.			4-POST JACK TYPE LIFT		
DESIGNED BY	CHECKED BY	APPROVED BY	전 체 외 형 도		
			POWEREX(주) 성실기계 SUNSIL MACHINERY CO., LTD		